

Document Technique d'Application Référence Avis Technique **5/07-1947**

Annule et remplace l'Avis Technique 5/01-1566

Tuile de terre cuite

Couverture en petits éléments
Discontinuous roofing
Drachdeckungen

Tégula 0,50 **(Super Fix et Canal Fix)**

Relevant de la norme	NF EN 1304
----------------------	-------------------

Titulaire : Société BOUYER LEROUX
L'Etablère
F-49280 La Seguinière

Tél. : 02 41 63 76 16
Fax : 02 41 63 76 35
Internet : www.bouyer-leroux.com
E-mail : bouyerlerouxcommunication@bouyer-leroux.fr

Usine : F-85570 Saint-Martin-Des-Fontaines

Commission chargée de formuler des Avis Techniques
(arrêté du 2 décembre 1969)

Groupe Spécialisé n° 5
Toitures, couvertures, étanchéités

Vu pour enregistrement le 10 octobre 2007



Secrétariat de la commission des Avis Techniques
CSTB, 84 avenue Jean Jaurès, Champs sur Marne, F-77447 Marne la Vallée Cedex 2
Tél. : 01 64 68 82 82 - Fax : 01 60 05 70 37 - Internet : www.cstb.fr

Le Groupe Spécialisé n° 5 "Toitures, Couvertures, Etanchéités" de la Commission chargée de formuler les Avis Techniques a examiné, le 23 avril 2007, le procédé de couverture en tuiles de terre cuite "TEGULA 0,50" fabriqué et distribué en France par la Société BOUYER LEROUX. Le présent document, auquel est annexé le Dossier Technique établi par le demandeur, transcrit l'Avis formulé par le Groupe Spécialisé n° 5 "Toitures, Couvertures, Etanchéités", sur les dispositions de mise en œuvre proposées pour l'utilisation du procédé dans le domaine d'emploi visé et dans les conditions de la France Européenne. Le présent document ci-après, annule et remplace l'Avis Technique 5/01-1566.

1. Définition succincte

1.1 Description succincte du procédé

Procédé de couverture en tuiles canal qui comportent des dispositifs de butées sur les tuiles de couvert conduisant à un recouvrement fixe des éléments. Le système comprend un modèle de tuiles de courant (SUPER FIX 0,50), destinés à la pose sur liteaux ou sur volige avec ½ liteau et un modèle de tuile de couvert (CANAL FIX 0,50).

1.2 Mise sur le marché

Les produits relevant de la norme NF EN 1304 sont soumis, pour leur mise sur le marché, aux dispositions de l'arrêté du 27 janvier 2006 portant application aux tuiles et accessoires de terre cuite du décret du 8 juillet 1992 modifié, concernant l'aptitude à l'usage des produits de construction.

1.3 Identification des constituants

Trois tuiles sur quatre portent l'indication de la Société productrice, la date de fabrication et la marque déposée.

Les produits mis sur le marché sont accompagnés du marquage CE et des informations visées par l'annexe Z de la norme NF EN 1304.

Les autres indications du marquage sont celles prévues par le règlement particulier de la marque NF-Tuiles de terre cuite.

2. AVIS

2.1 Domaine d'emploi accepté

Celui revendiqué dans le Dossier Technique, complété par le Cahier des Prescriptions Techniques.

On rappelle que l'emploi de ce type de couverture en climat de montagne (altitude > 900 m) n'est pas prévu.

2.2 Appréciation sur le procédé

2.2.1 Aptitude à l'emploi

Stabilité

Elle est assurée de façon comparable à celle des couvertures traditionnelles de référence en tuiles canal de terre cuite, dans les conditions de pose et de fixation prévues par le Dossier Technique complété par le Cahier des Prescriptions Techniques en matière de dimensionnement des supports.

Sécurité au feu

Dans les lois et règlements en vigueur, les dispositions à considérer pour les toitures proposées ont trait à la tenue au feu venant de l'extérieur et de l'intérieur.

La tuile terre cuite bénéficie d'un classement conventionnel A1 vis-à-vis de la réaction au feu selon l'annexe 3 de l'arrêté du 21 novembre 2002.

Isolation thermique

Elle est possible en plancher de comble ou sous rampant, en respectant les dispositions d'espace de ventilation prévues par les articles 3,6 et 3,7 du DTU 40.22.

Prévention des accidents lors de la mise en œuvre ou de l'entretien

Ce système n'impose pas de dispositions autres que celles habituellement requises pour la mise en œuvre ou l'entretien des couvertures en petits éléments discontinus.

Etanchéité à l'eau

On considère que l'étanchéité à l'eau de cette couverture est comparable à celle des couvertures traditionnelles de référence en tuiles canal de terre cuite.

Etanchéité à la neige poudreuse

Cette couverture, comme c'est le cas général des couvertures par éléments discontinus, ne permet pas de réaliser à elle seule l'étanchéité à la neige poudreuse.

Lorsqu'une telle protection est recherchée, il y a lieu de recourir à l'emploi d'une sous-toiture telle que décrite à l'article 3,8 du DTU 40.22.

(sauf dispositions particulières du §4.51 du Dossier Technique)

Complexité de couverture

Comparable à celle des couvertures de référence en tuiles canal de terre cuite.

2.2.2 Durabilité - Entretien

Durabilité

Elle est comparable à celle des couvertures traditionnelles de référence en tuiles canal de terre cuite.

Entretien

Les dispositions du DTU n° 40.22 s'appliquent à ce système.

2.2.3 Fabrication et contrôle

La fabrication relève de techniques classiques des tuiles en terre cuite.

Les contrôles de fabrication sont réalisés en conformité avec le référentiel de certification de la marque NF-Tuiles de terre cuite, ce qui justifie la constance de qualité des tuiles TEGULA 0,50.

2.2.4 Mise en œuvre

La mise en œuvre relève des entreprises de couverture qualifiées. Elle ne présente pas de difficulté particulière par rapport à celle des ouvrages définis par le DTU n° 40.22.

2.3 Cahier des Prescriptions Techniques

Mise en œuvre

- Le support de couverture sera établi en conformité avec l'article 3,2 du DTU 40.22.
- La réalisation des isolations de toiture sera exécutée conformément aux dispositions de l'article 3,6 du DTU 40.22.

Conclusions

Appréciation globale

L'utilisation du procédé TEGULA 0,50 dans le domaine d'emploi accepté (cf. paragraphe 2.1) et complété par le Cahier des Prescriptions Techniques, est appréciée favorablement.

Validité

Jusqu'au 30 avril 2011.

Pour le Groupe Spécialisé n° 5
Le Président
C. DUCHESNE

3. Remarques complémentaires du Groupe Spécialisé

Le Groupe Spécialisé attire l'attention sur l'évolution du tableau du principe de fixations des tuiles pour les pentes entre 24 % et 45 % par rapport aux précédents Avis. Ces changements s'appuient sur l'expérience régionale de la tuile TEGULA 0.50 et doivent être considérés comme tels. En cas de doute sur les habitudes locales de fixations, il est préconisé de se référer aux principes de fixations DTU 40.22.

Le rapporteur du Groupe Spécialisé n° 5
X. STRIEBIG

Dossier Technique

établi par le demandeur

A. Description

1. Généralités

Les tuiles en terre cuite TEGULA 0,50 sont destinées à la réalisation de couvertures inclinées.

Elles sont constituées d'éléments s'apparentant aux tuiles traditionnelles mais s'en différencient par la présence de butées sur les tuiles de couvert destinées à s'opposer au glissement. Elles ne permettent pas de réaliser un recouvrement variable de la tuile amont sur la tuile aval. Les tuiles TEGULA offrent un panachage plus grand à l'égout.

Les tuiles en terre cuite TEGULA 0,50 se posent directement sur liteau ou sur volige avec ½ liteau.

2. Matériaux

2.1 Eléments courants

La TEGULA 0,50 comporte les éléments suivants :

2.11 Tuiles de dessous (dite également de courant)

- Tuile **SUPER FIX 0,50** (cf. fig. 1), destinée à être placée, concavité vers le haut, et reposant sur des liteaux,

2.12 Tuile de dessus (dite également de couvert)

- Tuile **CANAL FIX 0,50** (cf. fig. 2), Tuile destinée à être placée concavité vers le bas et reposant à califourchon sur deux tuiles de courant.

2.13 Caractéristiques générales

Les caractéristiques générales des tuiles TEGULA 0,50 sont récapitulées dans le tableau 1 en fin de dossier.

2.14 Caractéristiques spécifiques

La détermination des caractéristiques spécifiques se fait par référence à la norme NF EN 1304 et au Règlement Particulier de la marque NF-Tuile de terre cuite (NF 063).

Les caractéristiques spécifiques des tuiles TEGULA 0,50 sont récapitulées dans le tableau 2 en fin de dossier.

2.15 Contrôle de la planéité

Il est réalisé selon les dispositions de l'ancienne norme NF P 31-305 (document de référence) (cf. § 2.23 et § 2.243) :

Le coefficient de la planéité C est donné par la formule suivante :

$$C = (100\ 000 \times h) / (a \times L) \text{ où :}$$

h : hauteur de calage mesurée perpendiculairement au marbre (mm)

a : largeur du fond à l'extrémité amont de la tuile (mm)

L : longueur de la tuile (mm)

2.2 Eléments spéciaux

Ils sont réalisés dans les mêmes teintes que les éléments courants :

- Tuile chatière (cf. fig. 3), section de ventilation : 25 cm²

Les rives, arêtiers et faîtages sont réalisés à l'aide de tuile « canal ».

3. Fabrication et contrôles

3.1 Fabrication

3.11 Tuiles

Les tuiles en terre cuite sont fabriquées à partir d'un mélange de plusieurs argiles porté à l'humidité convenable. Elles sont extrudées au travers d'une filière de forme appropriée et différente selon qu'il s'agit d'une tuile de dessous ou de dessus, et découpé au profil et à la longueur de la tuile.

Après séchage en séchoir continu à balancelles, pendant une durée de 4 à 5 heures jusqu'à l'obtention d'une humidité résiduelle d'environ 3%, les tuiles subissent une cuisson dans un four tunnel à une température variant de 950 à 1000 °C avec un palier de cuisson de 4h.

Elles sont triées, puis conditionnées sur palettes de 400 à 500 sous housse thermo-rétractable, les courants et couverts étant conditionnés séparément.

3.12 Eléments spéciaux

A partir du même mélange que les éléments courants, les éléments spéciaux sont fabriqués et séchés dans un atelier indépendant puis réintégrés dans le circuit normal pour la cuisson.

La fabrication des tuiles spéciales à fonction linéaire est similaire à la description du § 3.11.

Les tuiles chatières sont réalisées à la presse, puis séchées et cuites aux mêmes températures.

3.2 Contrôles

La nature et la fréquence des contrôles sont celles prévues par le règlement particulier de la marque NF-Tuiles de terre cuite.

3.21 Contrôle des matières premières

- Contrôle du dosage (permanent lors de la réalisation du stock d'argile).
- Teneur en dégraissant (hebdomadaire).

3.22 Contrôles sur chaîne de fabrication

- Broyage (écartement des cylindres) (quotidien)
- Humidité de façonnage (quotidien)
- Retrait du séchage (hebdomadaire)
- Humidité résiduelle (quotidien)
- Température de cuisson : contrôle température de cuisson et relevé des conditions journalières de conduite du four.
- Tri avant palettisation : les tuiles sont contrôlées visuellement pour éliminer celles endommagées ou cassées pendant la fabrication, et supprimer chaque tuile ayant un défaut d'aspect ou de structure.

3.23 Contrôles en laboratoire sur produits finis

Les essais de laboratoire sont effectués conformément à la norme NF EN 1304 et au règlement particulier NF 063.

3.3 Marquage

Une tuile sur deux porte l'indication de la société productrice, la date de fabrication et la marque déposée.

Les autres indications du marquage sont le marquage CE et les indications prévues par le règlement particulier de la marque NF-Tuiles de terre cuite.

4. Mise en œuvre

Les dispositions du DTU 40.22 "Tuiles canal de terre cuite" s'appliquent aux tuiles TEGULA 0,50, complétées toutefois par les spécificités et particularités suivantes.

4.1 Règles générales de mise en œuvre

Les tuiles TEGULA 0,50 sont de mise en œuvre comparable aux tuiles traditionnelles mais posées avec un recouvrement fixe de 13,5 cm et avec un espacement latéral correspondant à un entraxe maximum des tuiles de courant de 24 cm.

4.2 Pentés

Les pentes minimales à adopter suivant les zones et situations sont données dans le **tableau 3** en fin de dossier, en mètre par mètre. Elles sont valables pour les rampants dont la longueur en projection horizontale n'excède pas 12 mètres.

Ces pentes sont celles du support de la couverture et non celles de la tuile en œuvre.

4.3 Etablissement du support

4.31 Pose sur liteaux bois (cf. fig. 4)

Les tuiles reposent sur un liteauage en bois résineux, en chêne, en peuplier ou en châtaignier, dont les éléments sont fixés à l'aide d'un clou par chevron et par liteau. La section minimale des liteaux de pose est de 27 x 27 mm.

4.32 Pose sur volige, plancher, matériaux béton ou terre cuite (cf. fig. 5)

Il est nécessaire de fixer des $\frac{1}{2}$ liteaux sur le support. Les tuiles SUPER FIX (canal à talons) reposent alors sur ce liteauage de façon identique au paragraphe 4.31.

Les tuiles TEGULA 0,50 reposent sur la surface plane formée à partir des voliges, du plancher ou des matériaux béton ou terre cuite.

4.33 Composition du mortier de pose

Les dosages sont les suivants :

- Mortier de chaux : 300 à 350 Kg de chaux par m³ de sable.
- Mortier bâtard : 150 Kg de ciment et 175 Kg à 275 Kg de chaux par m³ de sable.

4.4 Fixation

4.41 Modes de fixations

Elle sera assurée par tout moyen (cf. § 2.32 du DTU 40.22) et par l'intermédiaire du trou prévu à cet effet.

4.42 Principe de fixation

La nécessité ou non de fixation des tuiles TEGULA 0,50 en fonction de la pente et de l'exposition au vent de la couverture est indiquée dans le **tableau 4** en fin de dossier.

4.43 Répartition des fixations des tuiles

Lorsqu'elle est requise par le **tableau 4**, le **tableau 5** en fin de dossier précise les possibilités et les dispositions de fixation des tuiles TEGULA 0,50.

4.5 Ouvrages particuliers

4.51 Egout

Un panachage de différentes tuiles accessoires des gammes TEGULA permet de créer des toitures avec des débords variables.

Egout droit (cf. fig. 6 à 8)

Le premier rang de tuiles de courant est fixé.

Si cette fixation est réalisée au mortier une surépaisseur de mortier spécifique évite le basculement.

Si les tuiles sont posées à sec le basculement est évité par une pièce en bois d'épaisseur appropriée (environ 15 mm).

Si le premier rang forme gargouille avec un porte à faux important, le scellement sera particulièrement étudié. Cette saillie peut être soutenue par une corniche dite génoise qui peut être réalisée par 1 à 4 rangs de tuiles canal (chaque rang débordant par rapport au rang inférieur).

Le principe de finition en égout avec génoise n'est pas compatible avec l'emploi d'un écran souple de sous-toiture.

4.52 Faîtage (cf. fig. 9 et 10)

La ligne de faîtage est recouverte avec les tuiles de couvert. Le recouvrement des faîtières se fait dans le sens défavorable à la pénétration de l'eau sous les vents de pluie habituels.

La fixation des faîtières est réalisée au mortier répondant aux spécifications de l'article 4.33.

Le joint entre faîtières et tuiles est calfeutré au mortier avec embarure (garniture de mortier) le long du faîtage et garniture éventuelle de cassons (fragments de tuiles).

Le joint entre faîtières est réalisé par un recouvrement de 10 cm au minimum avec joint de mortier.

La mise en place d'une tuile tierce au droit du faîtage améliore l'étanchéité de la toiture.

4.53 Noue

La noue est généralement constituée par un revêtement métallique posée sur voligeage et dont le développement et le profil sont fonction de sa pente et de la quantité d'eau à évacuer.

En rive de la noue, les tuiles sont tranchées biaisées suivant l'axe de la noue et scellées entre elles de telle façon que le recouvrement terre cuite sur métal soit au moins de 8 cm.

4.54 Rives de tête

Rives de tête avec dépassement de mur

Le dernier rang de tête est recouvert soit par un solin en mortier répondant aux spécifications de l'article 4.33 et comportant éventuellement une languette pour faciliter le renvoi de l'eau sur le versant, soit par un filet en mortier recouvert d'une garniture métallique et d'une bande de solin.

Rives de tête sans dépassement de mur

Le dernier rang est recouvert à l'aide de tuiles de même modèle que celles de la couverture scellées avec au mortier bâtard.

4.55 Rives latérales

Rives latérales droites (cf. fig. 11)

Un parement raccorde les tuiles de rives avec le nu du mur.

Rives latérales biaisées

Lorsque l'eau à tendance à affluer vers la ligne de rive (ligne réceptrice) les rives latérales sont traitées en noues de façon à acheminer l'eau vers égout.

4.56 Pénétrations continues

Par pénétration continue, l'on entend des ouvrages qui limitent la surface de la couverture surtout un côté de celle-ci (mur mitoyen, tête de pignon) :

- Pénétration continue suivant la ligne de plus grande pente de la couverture.

On exécute un solin en mortier ou un bardelis constitué soit avec des éléments plats en terre cuite, soit par une bande métallique, soit en tuiles canal tranchées, faisant saillie jusqu'au milieu de la tuile de courant.

- Pénétration continue perpendiculaire à la ligne de plus grande pente de la couverture.

Deux cas sont possibles :

- L'intersection perpendiculaire a lieu au point haut de la couverture, l'ouvrage est traité comme indiqué à l'article « Rives de tête ».
- L'intersection perpendiculaire a lieu au point bas de la couverture, elle est alors couramment dénommée « chèneau » et traité comme tel.

4.57 Pénétrations discontinues

Les pénétrations discontinues sont des ouvrages isolés à l'intérieur de la surface de la couverture (lanterneaux, cages d'ascenseur, ...).

En particulier derrière l'ouvrage on réalise un derrière indépendant en métal sur forme de pente dont les débords latéraux sont à traiter et dont la partie aval est constituée par une garniture métallique en recouvrement des tuiles.

Les raccords aux angles se font par goussets soudés.

4.6 Ventilation des tuiles

La conception de ce type de couverture assure en général une ventilation suffisante. Toutefois, en cas d'emploi d'un écran souple de sous-toiture, les dispositions prévues doivent être telles qu'un espace d'au moins 20 mm soit réservé entre cet écran et la sous-face des liteaux.

La ventilation peut être améliorée, le cas échéant, par l'utilisation de tuiles de ventilation chatières (cf. fig. 2).

4.7 Protection contre la neige poudreuse

Dans le cas d'une couverture en éléments discontinus telle que celle faisant l'objet du présent document, la protection contre la neige poudreuse ne peut pas être assurée par le seul assemblage de ces éléments entre eux.

Les exigences vis-à-vis de la protection contre la neige poudreuse doivent être précisées dans les documents particuliers du marché.

En conséquence, lorsqu'une telle protection est souhaitée au niveau du rampant, il convient de prendre des dispositions particulières.

A cet effet, il est nécessaire de recourir à l'emploi d'un écran souple de sous-toiture, en veillant à respecter les dispositions prévues à l'article 4.6.

Si le comble n'est pas utilisé, la protection contre la neige poudreuse peut être reportée au niveau du plancher du comble et sa nature est fonction de la nature de ce plancher.

Cela requiert une étude préalable de conception, notamment pour les ouvrages particuliers de couverture.

5. Assistance technique

Une assistance technique peut être demandée à la Société BOUYER LEROUX Usine ST MARTIN DES FONTAINES.

B. Résultats expérimentaux

Nomenclature des résultats d'essais

- Résultat des autocontrôles effectués dans le cadre de la certification NF attachée à ce présent document (Aspect, structure et géométrique)
Origine : fabricant ;
- Essais d'imperméabilité selon norme NF EN 539-1
Origine : fabricant ;
- Essais de résistance au gel selon méthode C de la norme NF EN 539-2
Origine : fabricant ;

C. Références

Les premiers emplois des tuiles TEGULA 0,50 (SUPER FIX ET CANAL FIX) remontent à 1986. Depuis lors, ce procédé a donné lieu à un nombre significatif de chantiers de référence.

Les emplois cités par le fabricant concernent 5 000 m² de couverture environ.

Tableaux et figures du Dossier Technique

Tableau 1 - Caractéristiques générales des tuiles TEGULA 0,50 (§ 2.1.3.)

Produit	Tuile de courant	Tuile de couvert
Longueur hors tout (mm)	500	
Longueur utile (mm)	365	
Épaisseur moyenne (mm)	12	
Poids unitaire moyen (kg)	2,4	
pureau catalogue (mm)	365	
Nombre de tuiles au m ²	24 (12 courant et 12 couvert)	
Teinte en surface	rouge, corail, bocage	

Tableau 2 - Caractéristiques spécifiques des tuiles TEGULA 0,50 (§ 2.1.4.)

Caractéristique	Spécification
Aspect et structure	Règlement Particulier NF 063
Pureau	± 2 %, norme NF EN 1304
Rectitude	NF EN 1304 (SUPER FIX 0,50 flèche déclarée + 2 mm et CANAL FIX 0,50 flèche déclarée – 5 mm)
Coefficient de planéité (cf. § 2.1.5)	Moyenne < 8, individuelle < 18
Homogénéité des profils transversaux	Ecart maximal ≤ 15 mm, NF EN 1304
Imperméabilité	Règlement Particulier NF 063
Résistance au gel	Règlement Particulier NF 063
Résistance à la rupture par flexion	≥ 120 daN, NF EN 1304

Tableau 3 : Pentés (en mètre par mètre) de couverture (§ 4.2.)

Situation (1)	Zones D'application (1)		
	Zone 1	Zone 2	Zone 3
Protégée	0,24	0,27	0,30
Normale	0,27	0,30	0,33
Exposée	0,30	0,33	0,35

(1) Les zones et situations sont celles définies par l'Annexe 1 du DTU 40.22

Tableau 4 : Principe de fixation des tuiles TEGULA 0,50 (§ 4.4.2.)

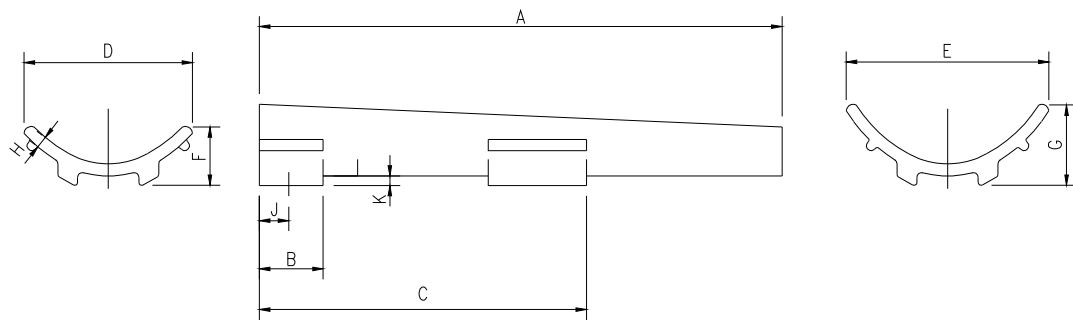
Pente « P » de couverture	Rives latérales et d'égout		Partie courante de couverture		
	Zones 1 et 2, site protégé et normal (1)	Zones 1 et 2, site exposé et Zones 3 et 4 (1)	Zones 1 et 2, site protégé et normal (1)	Zones 1 et 2, site exposé et Zone 3 (1)	Zone 4 (1)
24 % ≤ P ≤ 35 %	Tuiles fixées	Tuiles fixées	Tuiles non fixées	Tuiles non fixées	Toutes tuiles fixées
45 % ≥ p > 35 %	Tuiles fixées	Tuiles fixées	Tuiles non fixées	1/5 tuile fixée	Toutes tuiles fixées
60% (2) ≥ P > 45%	Tuiles fixées	Tuiles fixées	Toutes tuiles fixées	Toutes tuiles fixées	Toutes tuiles fixées

(1) Les zones et sites considérés sont ceux prévus dans le modificatif n°2 (décembre 99) aux Règles NV 65.

(2) Les pentes de couverture supérieures à 60 % justifient, comme pour les couvertures traditionnelles de références (cf. 3.333 du DTU 40.22), dans tous les cas, le recours à une étude particulière de fixation des tuiles.

Tableau 5 : Répartition des fixations des tuiles (§ 4.4.3.)

Mode de fixation (cf. § 4.4.1.)	Rives latérales et tuiles d'égout	Partie courante de couverture
Par crochets, fils de fer, clous, etc. au support	Toutes les tuiles de courant et de couvert	- 1/5 tuile fixée : 1/5 en courant et 1/5 en couvert
		- Toutes tuiles fixées : 1/5 en courant, toutes les tuiles de couvert



SUPERFIX 0.50	
Cotes (en mm)	
A	500
B	61
C	300 ±2%
D	160
E	200
F	55
G	68
H	12
J	25
K	10

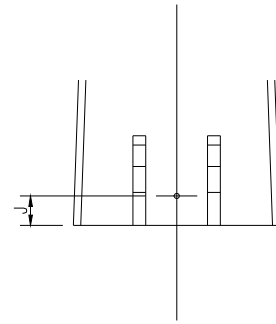
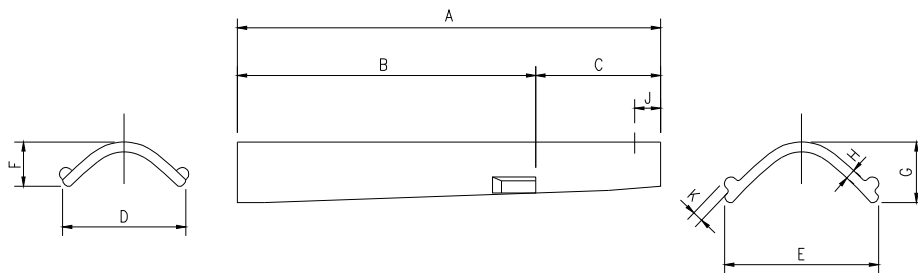


Figure 1 – Tuile de courant SUPER FIX 0.50



CANALFIX 0.50	
Cotes (en mm)	
A	500
B	365 ±2%
C	135
D	160
E	203
F	55
G	71
H	12
J	25
K	10

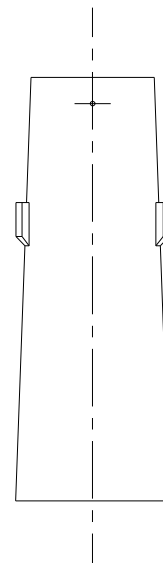


Figure 2 – Tuile de couvert CANAL FIX 0.50

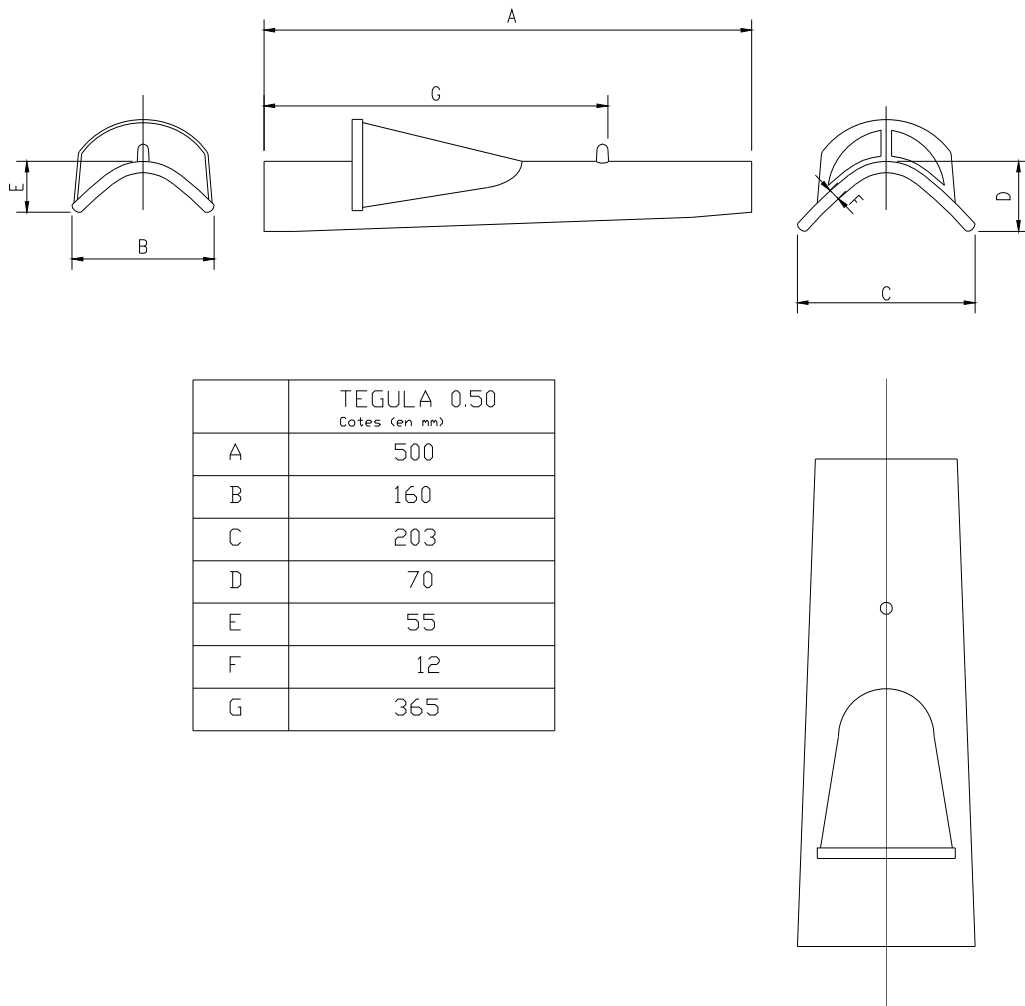


Figure 3 – Tuile chatière

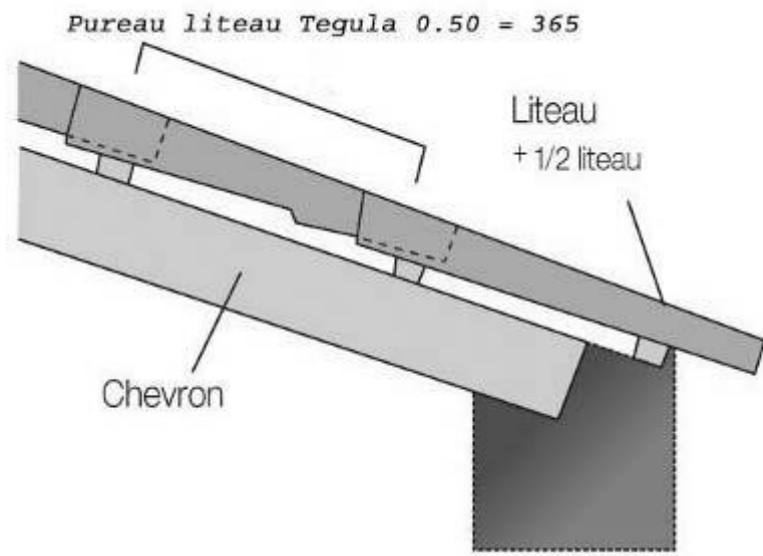


Figure 4 – Pose sur liteaux

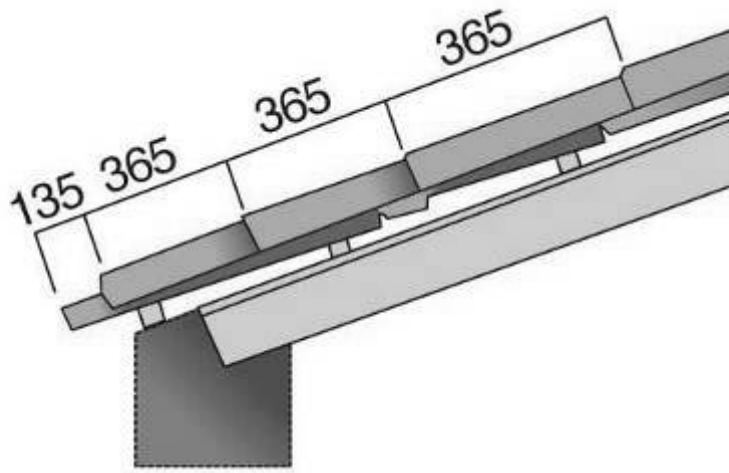


Figure 4bis – Pose sur volige avec litéau

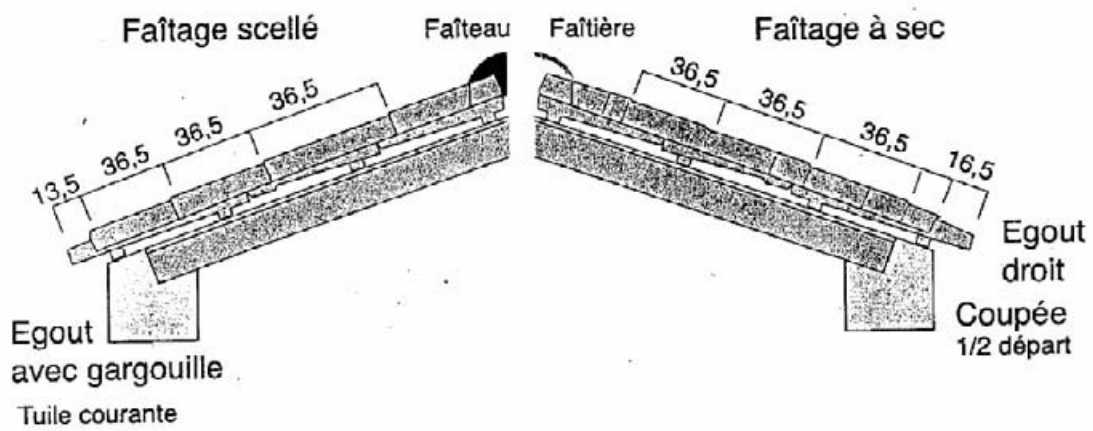


Figure 5 - Faîtage

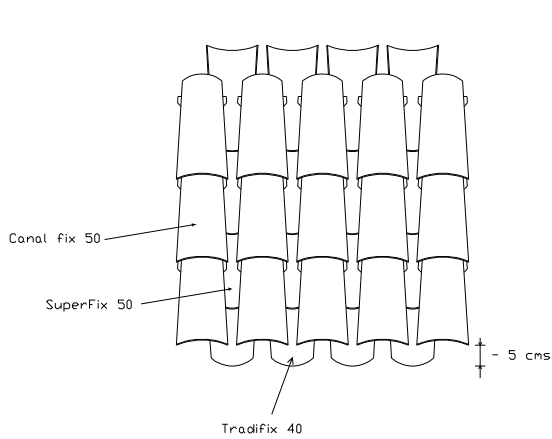


Figure 6 – Débord de toit de 5 cm

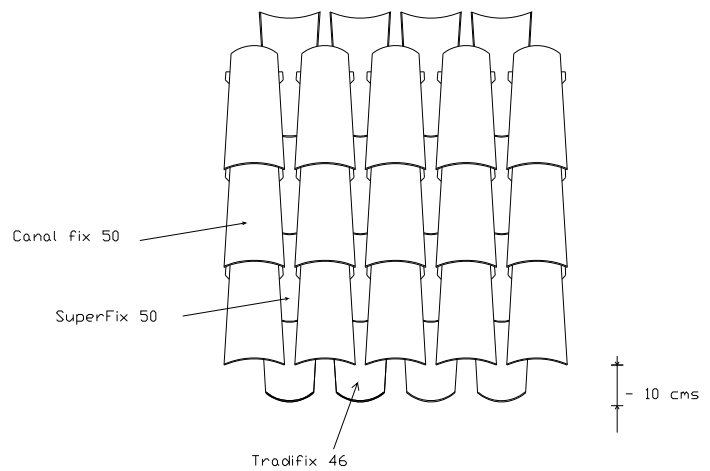


Figure 7 – Débord de toit de 10 cm

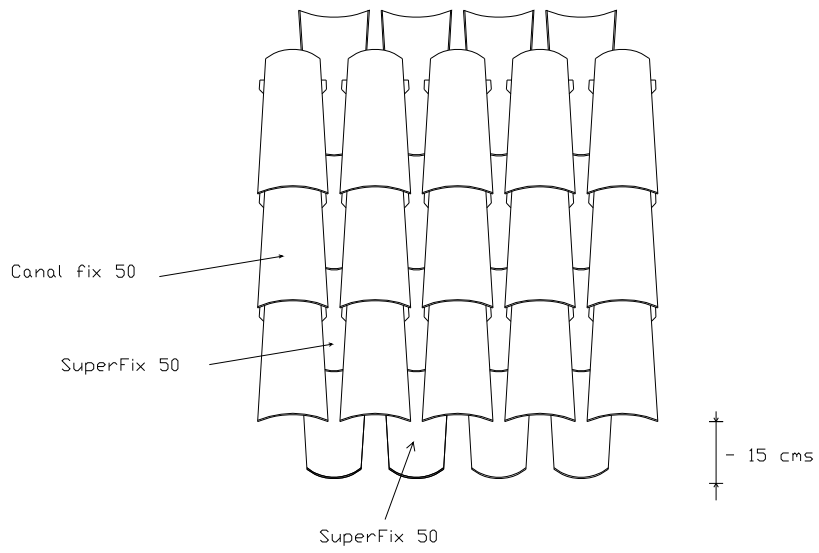


Figure 8 – Débord de 15 cm

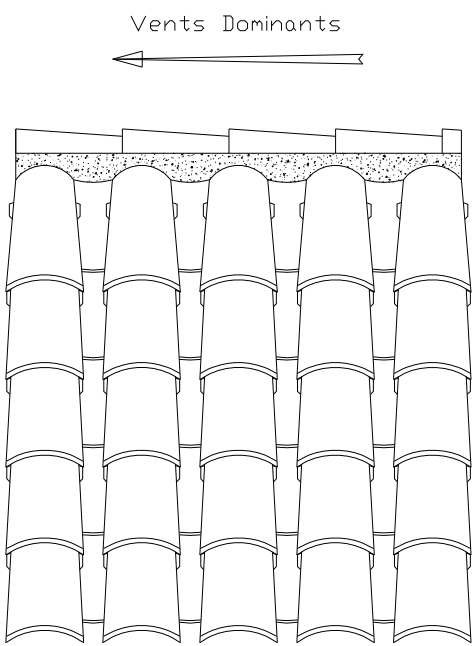


Figure 9 – Faîtage sans tierce

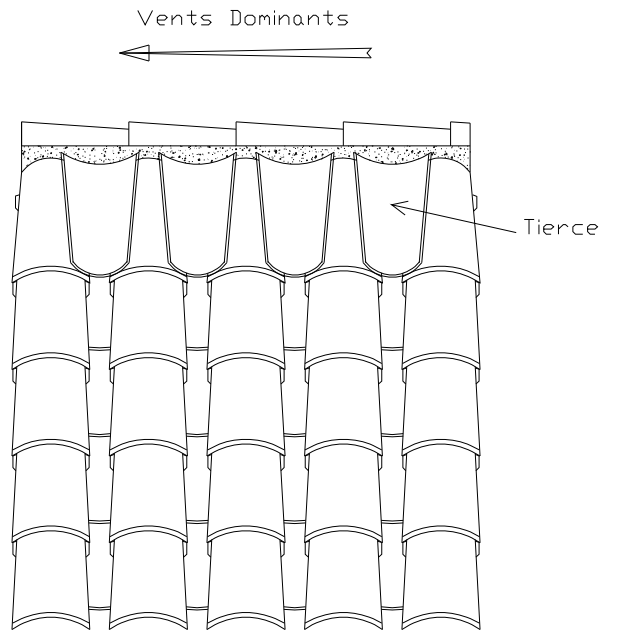


Figure 10 – Faîtage avec tierce

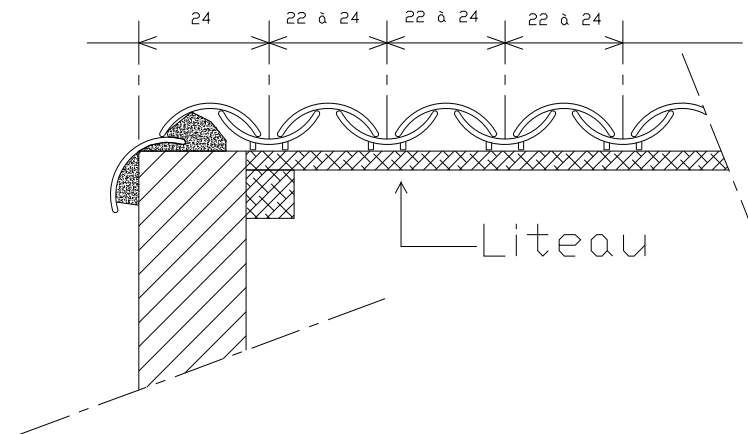


Figure 11 – Rive latérale